

Technisches Datenblatt



Produktmerkmale

Four de boulangerie manuel 1x GN 2/1 - 4 kW

Modell

SAP -Code

00008896



- GN / EN -Größe im Gerät [mm]: GN 2/1
- Steuertyp: mechanisch
- Feuchtigkeitskontrolle: Nein
- Delta t -Wärmevorbereitung: Nein
- Automatisches Vorheizen: Nein

SAP -Code	00008896	Power Electric [KW]	4.000
Netzbreite [MM]	950	Wird geladen	400 V / 3N - 50 Hz
Nettentiefe [MM]	903	GN / EN -Größe im Gerät [mm]	GN 2/1
Nettohöhe [MM]	657	Steuertyp	mechanisch
Nettogewicht / kg]	60.70		

Technisches Datenblatt



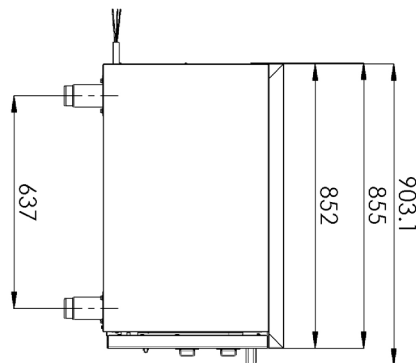
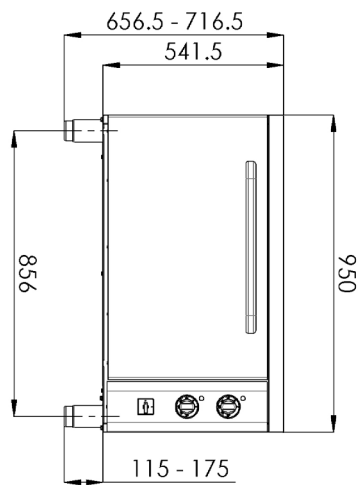
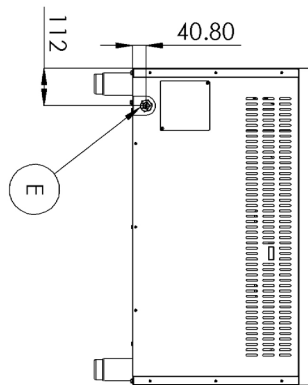
Technische Zeichnung

Four de boulangerie manuel 1x GN 2/1 - 4 kW

Modell

SAP -Code

00008896



Four de boulangerie manuel 1x GN 2/1 - 4 kW

Modell

SAP -Code

00008896

1

Celonerezová konstrukce

oblá konstrukce s nerezavějící oceli, oblé hrany
– snadné čištění, vysoký hygienický standard,
dlouhá životnost

2

Manuální ovládací prvky

nastavení hodnot pomocí otočných knoflíků
– vhodné na pečení
– jednoduché ovládání i pro technicky
nezdatnou obsluhu

3

Samostatná regulace

oddělené ovládání horního a spodního topného tělesa
– možnost pečení seshora, zespona nebo z obou
stran zároveň

4

Dva druhy příkonu

možnost výběru ze dvou příkonů bez nutnosti příplatku
– není potřeba měnit místní el. rozvod

Technisches Datenblatt



technische Parameter

Four de boulangerie manuel 1x GN 2/1 - 4 kW

Modell

SAP -Code

00008896

1. SAP -Code:

00008896

2. Netzbreite [MM]:

950

3. Nettentiefe [MM]:

903

4. Nettohöhe [MM]:

657

5. Nettogewicht / kg]:

60.70

6. Bruttobreite [MM]:

1015

7. Grobtiefe [MM]:

975

8. Bruttohöhe [MM]:

832

9. Bruttogewicht [kg]:

72.30

10. Gerätetyp:

Elektrisches Gerät

11. Power Electric [KW]:

4.000

12. Wird geladen:

400 V / 3N - 50 Hz

13. Material:

Edelstahl

14. Die Außenfarbe des Geräts:

Edelstahl

15. Feuchtigkeitskontrolle:

Nein

16. Verfügbarkeit stapeln:

Ja

17. Steuertyp:

mechanisch

18. Schornstein für die Feuchtigkeitsextraktion:

Nein

19. Delta t -Wärmevorbereitung:

Nein

20. Automatisches Vorheizen:

Nein

21. Hohlraummaterial und Form:

AlSI 304, mit gerundeten Ecken für das einfache Reinigen

22. Sonde:

Nein

23. Räucherfunktion:

Nein

24. Innenbeleuchtung:

Nein

25. Wärmebehandlung mit niedriger Temperatur:

Nein

26. USB-Anschluss:

Nein

27. Geräteheiztyp:

statisches Backen

28. GN / EN -Größe im Gerät [mm]:

GN 2/1

Technisches Datenblatt



technische Parameter

Four de boulangerie manuel 1x GN 2/1 - 4 kW

Modell

SAP -Code

00008896

29. Lebensmittelregeneration:

Nein

31. Durchmesser Nominal:

DN 50

30. Querschnitt der Leiter CU [mm²]:

0,75

– Výkon (kW): 3,3-3,7 (230 V)

32. Wasserversorgungsanschluss:

3/4"